

INSTRUCTIONS DE REGLAGES

1970

Démontage du châssis

1. Retirer les boutons.
2. Décrocher la poignée et ôter les vis servant à sa suspension.
3. Défaire les vis à tête noyée en bas des parois latérales.
4. Enlever le couvercle du logement à piles. Desserrer la prise "antenne auto" et la repousser vers l'intérieur. (Voir plan de réglage).
5. Retirer le boîtier vers le haut.
6. Lors du remontage, presser le châssis contre la face avant.

Réglage en courant continu (pour 7,5 V)

Réglage de l'étage final push-pull BF :

Insérer un mA-mètre à la place du pont dans le circuit collecteur AC 117 (sectionner point -x-). Régler le courant repos à 6,5 mA par R 57. Après réglage du courant repos, ressouder le pont.

Réglage de l'ampli FI : par R 26, régler courant collecteur du BF 184 de façon à obtenir sur la résistance émetteur R 31 une chute de tension de 1,5 V.

REGLAGES FI-FM 10,7 MHz (appareil en "FM", tonalité sur "aigus")

Ordre des réglages	Couplage de la sortie du wobblateur	Raccordement oscilloscope	Réglages
F IV	au circ. de base BF 184 F III point 6	fixe, à trav. sonde avec diode incorporée (cf.fig.) au F IV point 4	(b) à désaccorder (a) sur maximum et en symétrie
F III	au point 10 F II		(c) et (d) sur maximum et en symétrie
F II	au point 5 F I		(e) et (f) sur maximum et en symétrie
F I	au CV du circuit d'entrée AM		(g) et (h) sur maximum et en symétrie
Discriminateur et Suppression AM	au circuit de base du BF 184 IV F III point 6 CV du circuit d'entrée AM	à trav. câble 50 k Ω (entrée BF) F IV point 8	(a) et (b) sur une raideur de pente et linéarité maximales à l'intérieur de l'excursion \pm 75 kHz. R 2 dans le F IV sur une suppression AM max. Tension FI à la base du BF 184 : 30mV si nécessaire, corriger circuit (b)

REGLAGE FI-AM 460 kHz

Ordre des réglages	Couplage de la sortie du wobblateur	Raccordement oscilloscope	Réglages
F III	point 10 F II	pointe de touche au collecteur BF 184 IV F III point 12	(I) sur maximum et en symétrie
F II	point 5 F I		(II) et (III) sur maximum et en symétrie
F I	au point chaud du circ. d'entrée antenne ferrite P0, contact 6 c		(IV) et (V) sur maximum et en symétrie

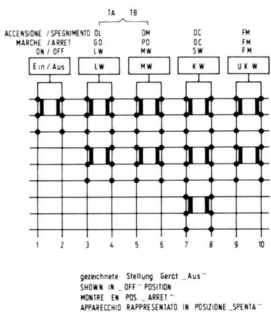
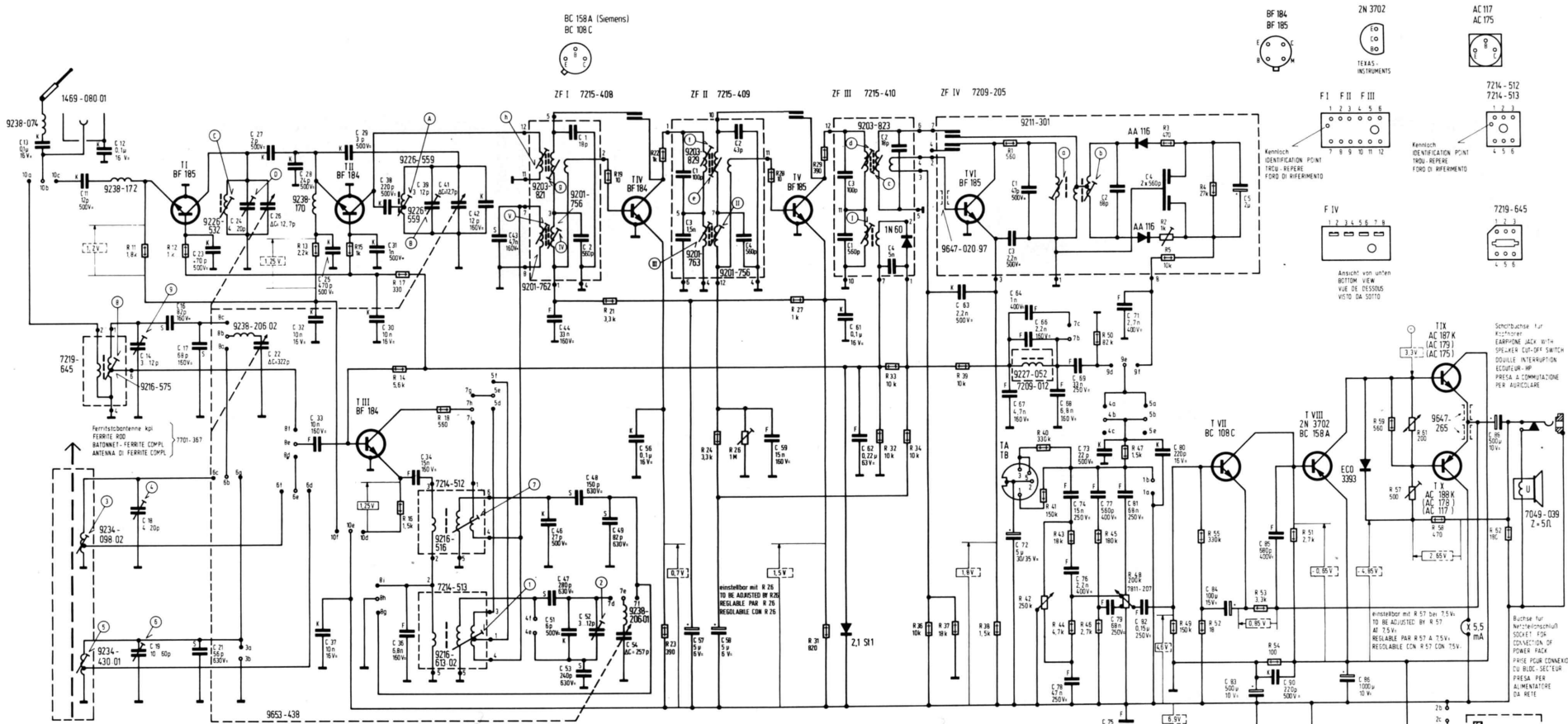
REGLAGE OSCILLATEUR ET CIRCUIT D'ENTREE AM

Gamme, Fréq. Pos. aiguille	Oscillateur	Circuit ant. ferrite	Sensib. au pt chaud circuit d'entrée	Tension oscillatrice	Observations
560 kHz	(1) maximum	(3) maximum	8 μ V	100 - 140 mV	Les opérations d'alignement en OC s'effectuent pour une antenne télescopique des-soudée. Le signal est injecté à travers 10 pF en aval de la self 7238-074. Pour les opérations d'alignement en GO et PO, couplage sur antenne ferrite à travers le cadre.
1450 kHz	(2) maximum	(4) maximum	7 μ V		
160 kHz		(5) maximum	16 μ V	120 - 150 mV	
240 kHz		(6) maximum	12 μ V		
6,1 MHz	(7) maximum	(8) maximum	4,5 μ V	80 - 100 mV	
7,2 MHz		(9) maximum	4,5 μ V		

ALIGNEMENT OSCILLATEUR FM ET CIRCUIT FI

Fréq. génér. HF Pos. aiguille	Oscillateur	Circuit FI	Coefficient de souffle	Observations
88 MHz	(A) maximum	(C) maximum	= 3,5 kTO	Inject. du générateur HF, rés. interne 60 Ω , direct. s/mélangeur. Après réglage, bouclage par 60 Ω , l'onde fondamentale oscillat. à l'entrée mélangeur doit être < 2 mV.
102 MHz	(B) maximum	(D) maximum		

Tous les oscillateurs doivent encore correctement fonctionner pour une tension de fonctionnement $U_B = 4,5$ V.



Wellenbereiche
WAVE BANDS
GAMME D'ONDES
GAMME D'ONDA

LW	145	260	KHz
MW	530	1620	KHz
KW	5,86	24	MHz
UW	87,5	104	MHz

AM - Spulensatz
 AM - COIL SET
 AM - BLOC BOBINAGE
 AM - COMPLEX BOBINE

MW - LW Oszillator
 MW - LW OSCILLATOR
 PD - OD OSCILLATOR
 OW - OZ OSCILLATOR

KW - Oszillator
 KW - OSCILLATOR
 OC - OSCILLATOR
 DC - OSCILLATOR

Änderungen vorbehalten
ALTERATIONS RESERVED
MODIFICATIONS RESERVEES
CON RISERVA DI MODIFICA

Spennungen mit Grundig-Röhrenmeter auf den Mittelbereichen 10/31/1V bei 7,5V-Batteriespannung gemessen. Spannungs- und Stromwerte gültig bei eingeregelter Drehzahl ohne Signal.

VOLTAGES MEASURED WITH GRUNDIG VITM AT BATTERY VOLTAGE 7,5V IN THE RANGES 10/31/1V. VOLTAGES AND CURRENT VALUES ARE VALID WITH NO SIGNAL APPLIED AND CLOSED VARIABLE CAPACITOR.

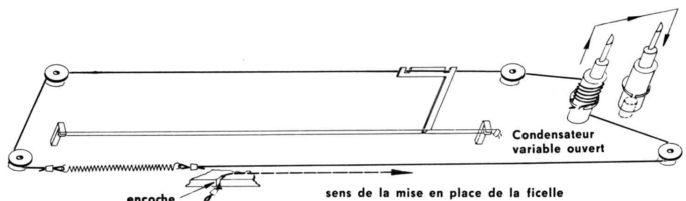
TENSIONI MISURE CON GRUNDIG VOLTIMETRE A LAMPES SUR LES CHAMPS DE MESURE DE 10/31/1V ET UNE TENSION DE PILES 7,5V. LES VALEURS SONT VALABLES AVEC LE CONDENSATEUR VARIABLE ETIANT FERME ET SANS SIGNAL D'ANTENNE.

TENSIONI DI LAVORO MISURATE CON VOLTIMETRO ELETTRONICO GRUNDIG SULLE PORTATE 10/31/1V CON TENSIONE DI BATTERIA DI 7,5V. I VALORI DELLE TENSIONI E DELLE CORRENTI SONO VALORI CON ASSICURAZIONE DI SEGNALE E CONDENSATORE VARIABILE CHIUSO.

Ferritkernante kpl.
 FERRITE AERIAL ANTENNA FERRITE COMPL.
 ANTENNA DI FERRITE COMPL.

C	13.	11.	12.	14	17.	21	23	24	26	22.	28	32	33	37	25.	29.	31	30.	36.	38.	41.	43.	42.	47.	46.	44.	48.	49.	54.	56.	57.	58.	59.	61.	62.	63.	72.	67.	64.	60.	68.	69.	71.	77.	71.	82.	80.	84.	90.	83.	86.	88.							
R					11.	12.				13.		15.	16.	14.	18.			21.	19.	22.	23.	24.	26.	28.	27.	25.	26.	28.	27.	25.	26.	31.		32.	34.	36.	37.	39.	38.	42.	40.	41.	44.	46.	45.	44.	47.	49.	55.	52.	53.	54.	51.	56.	59.	57.	61.	58.	67.

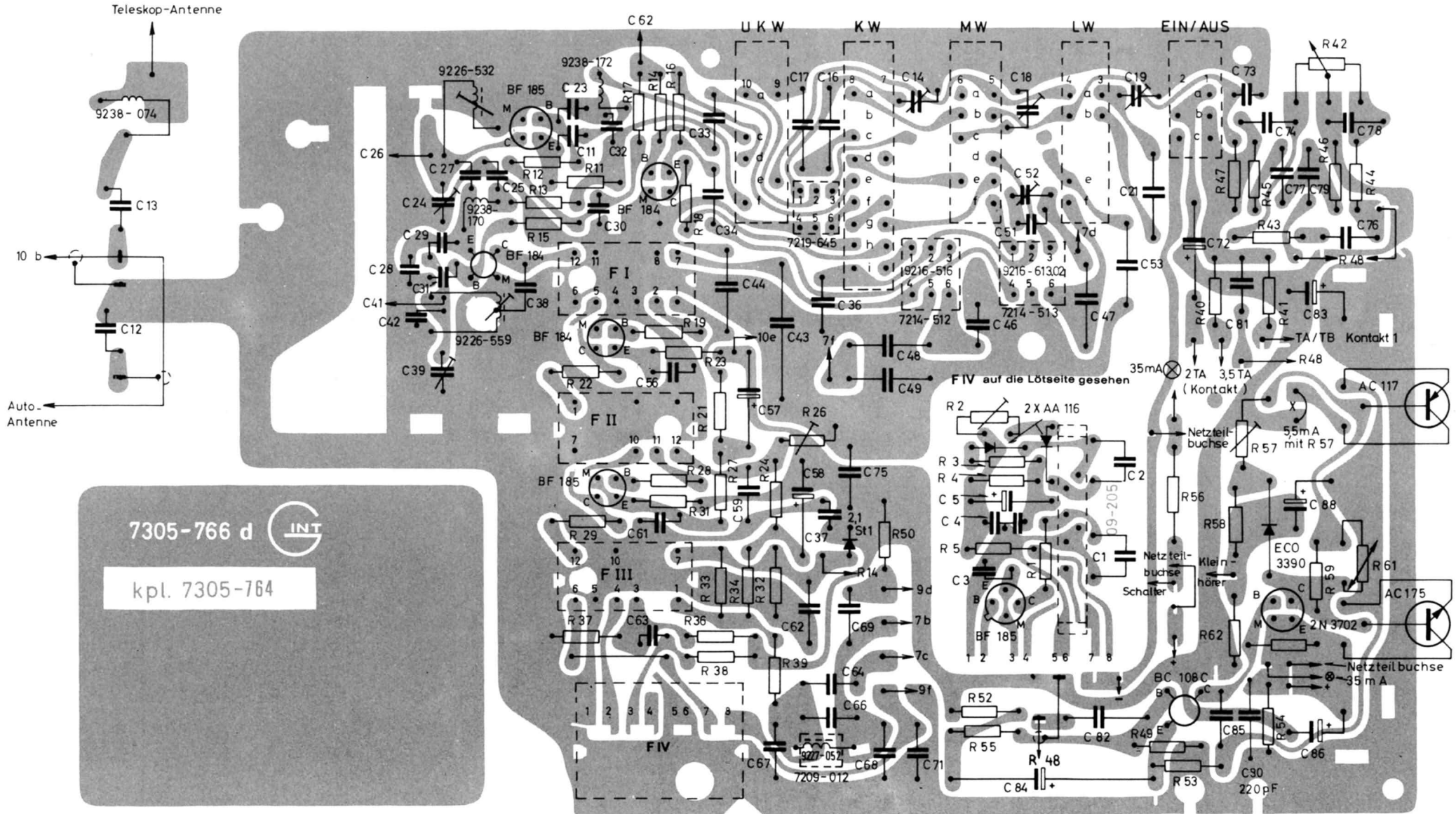
Longueur développée env. 655 mm
 Pour la mise en place d'une nouvelle ficelle d'entraînement, l'encoche dans le cadre plastique peut servir à accrocher le début de cette ficelle.



Remarque: Si, en cas de réparation, il y a lieu de remplacer le CV, il suffit de dégraisser le rouleau d'entraînement de l'axe et de le placer suivant le croquis, sur le téton plastique. Cela évite une nouvelle mise en place de la ficelle d'entraînement.

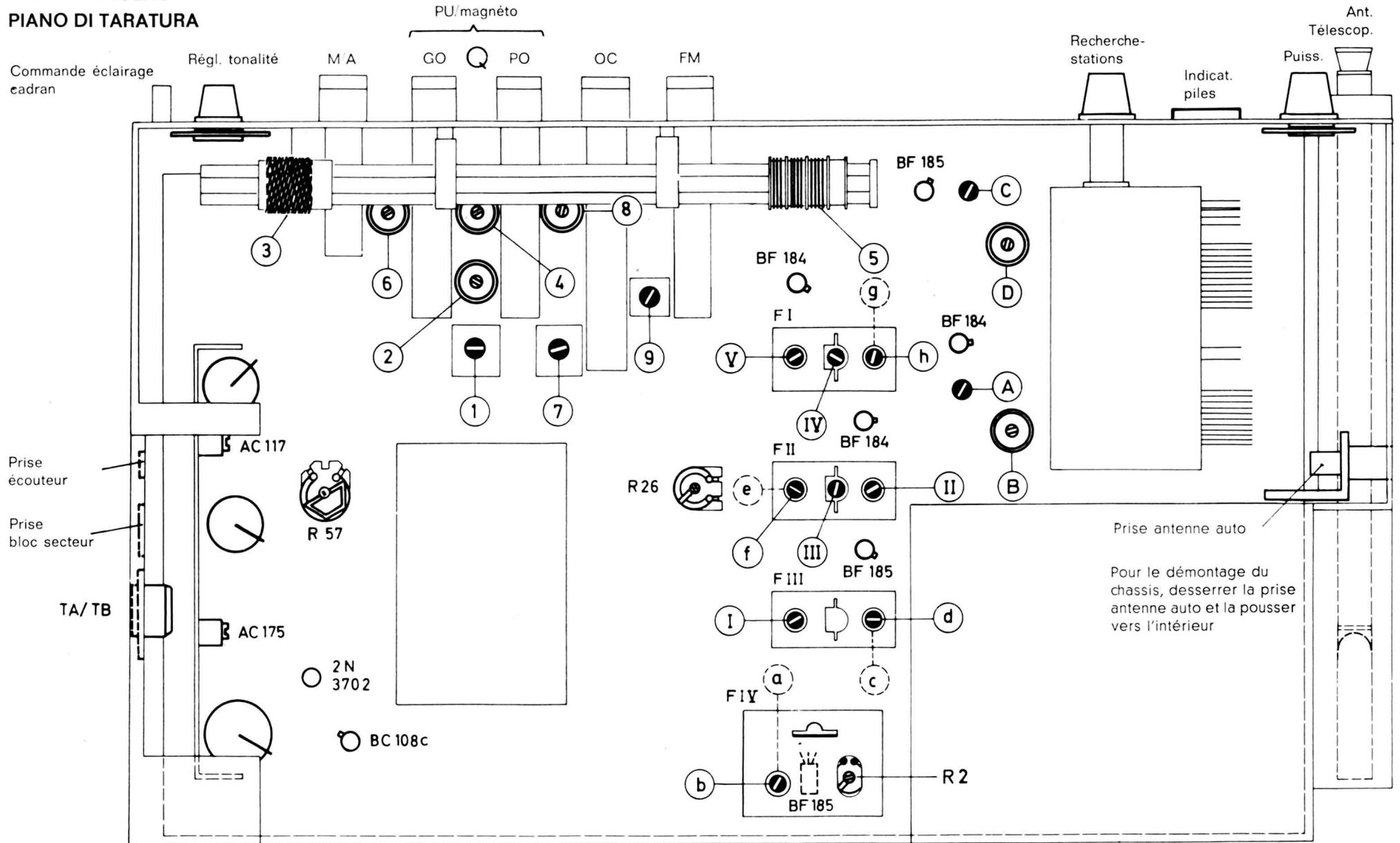
Melody-Boy 210
 (14-1651-1101)

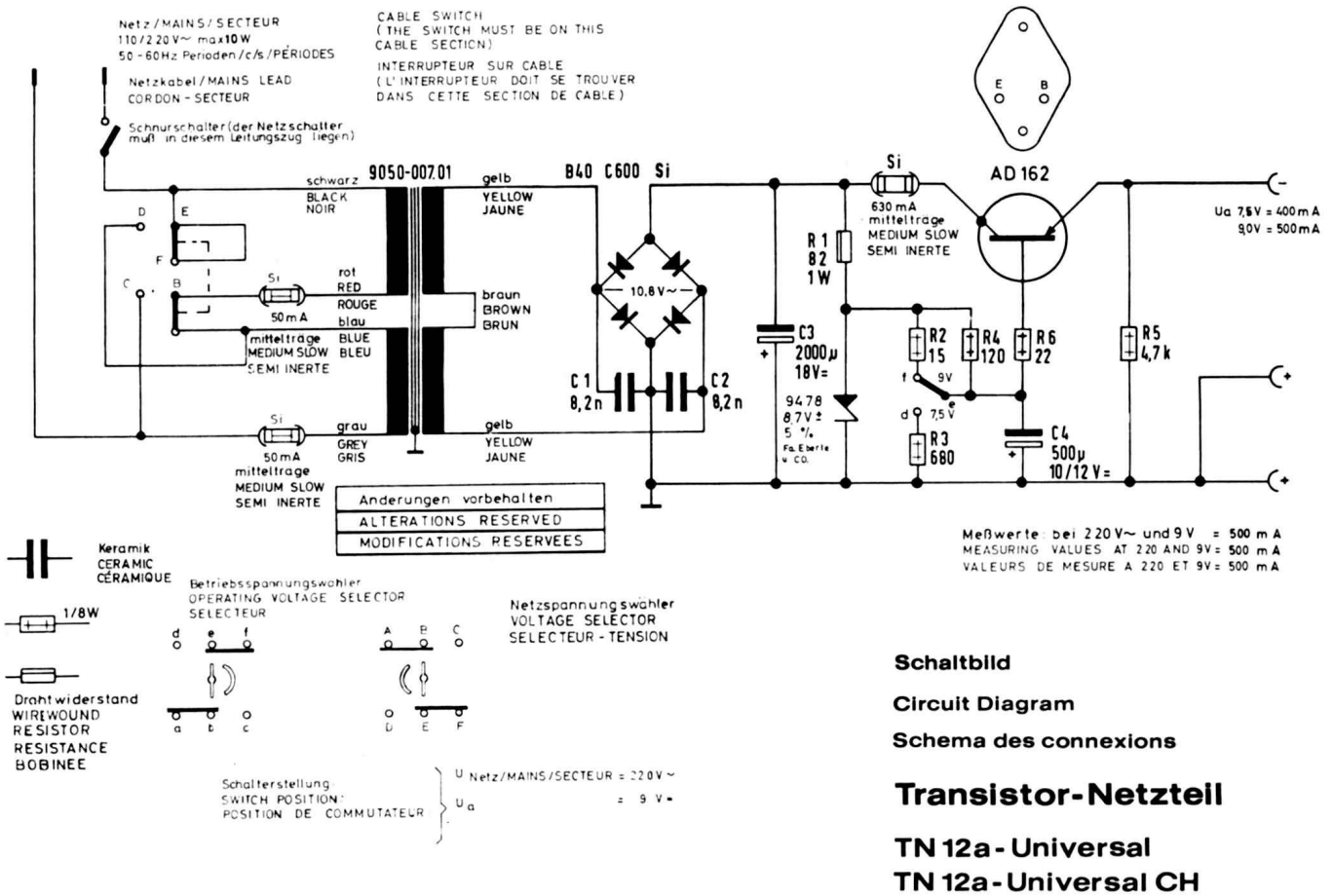
Druckschaltungsplatte, Lötseite
 PRINTED CIRCUIT BOARD, SOLDER SIDE
 PLAQUE CIRCUIT IMPRIME, COTE SOUDURES
 PIASTRA CIRCUITI STAMPATI, LATO SALDATURE



7305-766 d 
 kpl. 7305-764

Abgleich-Lageplan
ALIGNMENT SCHEME
PLAN DE REGLAGE
PIANO DI TARATURA





Schaltbild

Circuit Diagram

Schema des connexions

Transistor-Netzteil

TN 12a - Universal

TN 12a - Universal CH

Printed in Germany

101169 Lau

81-1555-1101

CARACTERISTIQUES TECHNIQUES MELODY BOY 210

(sauf indication contraire, tension de fonctionnement 9 V)

Consommation pour 7,5 V sans signal : AM env. 26 mA
 FM env. 26 mA

Puissance de sortie maximale : 1,5 W

Bande passante FI : 5 kHz

Sélectivité FI : 1 : 100

Sensibilité BF (pour 50 mW à 800 Hz) :

- * au collecteur 2 N 3702 : 620 mV
- * au collecteur BC 108 C : 12 mV
- * à l'extrémité supérieure du réglage de puissance : 4 mV

Sensibilités FI en AM :

- * 460 kHz au F II, broche 10 : 4,5 mV
- * 460 kHz au F I, broche 5 : 200 µV
- * 460 kHz au point chaud du circuit d'entrée PO : 7,5 µV

Sensibilités FI en FM (pour une excursion de 40 kHz) :

- * 10,7 MHz au F III, broche 6 : 10 mV
- * 10,7 MHz au F II, broche 10 : 0,7 mV
- * 10,7 MHz au F I, broche 5 : 35 µV

Sensibilités mélangeur (au point chaud du circuit d'entrée) :

- * GO 160 kHz : 16 µV
- * 200 kHz : 14 µV
- * 240 kHz : 12 µV
- * PO 560 kHz : 8 µV
- * 1000 kHz : 7 µV
- * 1450 kHz : 7 µV
- * OC 6,1 MHz : 4,5 µV
- * 7,4 MHz : 4,5 µV

Sensibilité d'entrée OC à travers 10 pF, antenne télescopique dessoudée

- * OC 6,1 MHz : 1,2 µV (réject. fréq. image 1 : 15)
- * 7,2 MHz : 1,2 µV (réject. fréq. image 1 : 30)

Tension oscillatrice sur émetteur du mélangeur AM

- * GO 90 - 100 mV
- * PO 120 - 150 mV
- * OC 110 mV

Sensibilités FM (à l'entrée sur 60 Ω)

- * 88 MHz : 0,3 µV (réject. fréq. image 1 : 50)
- * 98 MHz : 0,3 µV (réject. fréq. image 1 : 50)
- * 102 MHz : 0,3 µV (réject. fréq. image 1 : 50)

Tension oscillatrice GO sur émetteur du mélangeur : 100-110 mV.

Coefficient de souffle (sur 60 Ω) : 3,5 kTo

Tous les oscillateurs doivent encore correctement fonctionner pour une tension $U_B = 4,5 V$.